

## 環境フェスタ in 交野 2009 出展者説明会

2009年11月13日(木) 午後7時より

「環境フェスタ in 交野 2009」のテーマは『エコチャレンジ!』です。

### 次 第

- 1．代表あいさつ
- 2．環境フェスタ in 交野とは、フェスタの歩み紹介
- 3．出展方法など説明
- 4．出展注意事項
- 5．冊子原稿作成のお願い
- 6．その他

「かたの環境フェスタ市民会議」のホームページを開設しました。

<http://katano-kankyo.com/>

ご不明な点などありましたら下記までお問い合わせください。

かたの環境フェスタ市民会議事務局（交野市環境保全課内）

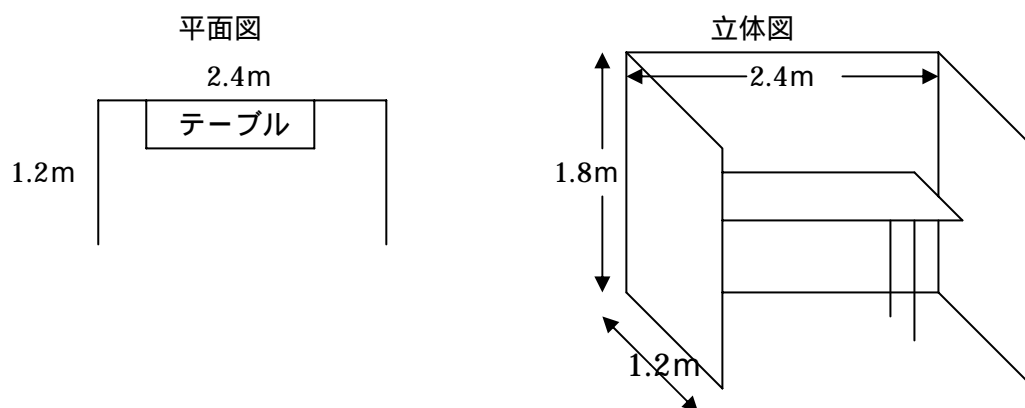
電話：072(892)0121 Fax：072(893)2636 電子メール：[hozen@city.katano.osaka.jp](mailto:hozen@city.katano.osaka.jp)

## 展示方法等

出展者・参加者のみなさまが、このフェスタを機に、新たな「エコチャレンジ！」に挑戦できるような、積極的な出展をお願いします。

### 出展ブース

ブース 高さ1800mm×幅2400mm 両脇そで1800mm×1200mm



標準附属品 テーブル(1.8m×0.7m×0.45m)1台 パイプ椅子 1脚

### 展示方法など

- ・ ボードは穴あきパネル(白)です
- ・ パネルなどの掲示は原則的にはこちらで用意するフックをご使用ください。
- ・ ボードへ粘着テープを使用されますと、はがれなど破損しますので禁止です。
- ・ 押しピンは使用可ですが、釘・ねじなどの使用は禁止です。
- ・ 電気の使用 電気は申込書で申し込みいただいたブースへ配電できるよう準備します。なお、延長コード・テーブルタップは各自ご用意ください。
- ・ 展示品のライトアップ用ライトは100wを上限としての使用可能です。
- ・ テーブル1台、イス1脚以上の増加分は各団体で各自ご準備いただくことを基本とします。
- ・ ブースを使用されず、パネル掲示のみされる場合も、掲示方法などは同様です。
- ・ 屋外展示、飲食出展などは個別にご相談させていただきます。

## 物品の頒布について

フェスタの趣旨、運営形態を考え、営利のみ目的とした物品の販売ではなく、環境保全の啓発の一環としての頒布を可とします。

- ・メイン会場(体育館内)での販売は出来ません。別途屋外に、飲食販売、物品頒布コーナーを設ける予定です。
  - ・営利を目的とした物品の販売はできません。
- また、フェスタの趣旨と関係のない物品の販売もできません。

## 展示準備及び撤去

会場の設営、片付けなどは全て、実行委員、出展者の方々の手によって行われます。出展者におかれましては、各自ブースの準備片付けだけでなく、可能な限り、会場設営・撤去にご協力ください。

## 準備

前日2月28日(土) 午後1時から午後5時の間でお願いします。  
(一部屋外展示においては、当日朝準備となる場合もございます)

なお、2月28日の午前9時より会場設営(ブースの搬入・組み立てなど)を行っておりますので、出展団体におかれましてもお手伝いお願いします。

## 片付け

フェスタ当日3月1日(土)の午後5時15分頃より午後5時閉会后、来場者が帰られるまで待ってブース展示片付け。

その後、会場撤去(ブースの解体・搬出など)を行いますので、こちらも可能な限りご協力お願いします。

## 注意事項

- ・環境を守ることが目的のフェスタです。原則的に来場者を始めスタッフ、出展者のみなさまに、公共交通機関でのご来場をお願いいたします。出展時に荷物の運搬等必要な場合も各団体原則1台でお願いします。
- ・展示、掲示物の管理は出展者の責任でお願いします。紛失、破損等しましても責任は負いかねます。

## (例) 都市近郊の森を育てる会

市民団体

げんじの丘(源氏の滝上)で竹炭焼きをしたり、石仏の道で里山整備をしています。みどり豊かなこの自然を「次代に伝えて行きませんか？」自然の中は楽しいよ。知恵と工夫で何倍にも楽しめます。活動日は第2・3日曜日 9時から16時頃までいますので一度のぞいてください。



里山整備で下草刈り



げんじの丘で炭焼き体験



気のいい仲間とバーベキュー

Eco  
Challenge

交野の山の里山整備！

名称 都市近郊の森を育てる会 愛称「都市近」(としきん)  
所在地 〒576-0033 (大阪事務局) 大阪府交野市私市 5-17-11  
連絡先 TEL 072-893-1716 FAX 072-892-3247 <http://tosikin.com> E-mail [info@tosikin.com](mailto:info@tosikin.com)  
代表者又は担当者名 山本光二

## 団体名

このスペースはフリースペースです。

上記(例)のようにワープロで作成いただき、写真を活用しても良いですし、無地の状態で印刷し、暖かみ有る手書きでも良いかと想います。

本資料は、環境保全課へ 2008年12月20日必着厳守で提出いただくことが、他の出展者様の掲載を含むより良い冊子作りへと繁栄されますので、ご協力よろしくをお願いします。

Eco  
Challenge

貴団体の「エコチャレンジ！」または、参加者に勧めたい「エコチャレンジ！」ご記入ください。

名称  
所在地 〒000-0000  
連絡先 TEL 072-123-4567  
代表者又は担当者名

上記を例にして、このスペースには基本的にワープロ打ちで必要事項を記載下さい。

Eco Challenge	
名称	
所在地 〒	
連絡先 TEL	FAX
代表者又は担当者名	