

# 環境フェスタ in 交野 2019 出展要項

## テーマ 「環境を守る＝いのちを守る」

私たちは、交野のすばらしい環境を誇りに思い、末永く引き継がれていくことを心から望んでいます。良好な環境を後世に確実に伝えるには、交野に限らない大きな視野で、種々の環境保全啓発活動を継続的に実施し、地域の「環境力」を高めていくことが必要と考えます。

「環境フェスタin交野」の開催を核とした、我がまち「交野」から発信された市民運動が、大きく展開していくことを願います。（市民会議会則より）

＜開催日時＞ 2019年3月10日(日) 9時30分から16時まで

＜開催場所＞ 星の里いわふね(及びグリーンビレッジ)

~~~~~以下の各事項について、ご確認の上、お申し込みください。~~~~~

### 1. 形式・仕様

環境フェスタへの参加の仕方は、以下の3つがあります。

- ブース展示(a-1:屋内 又は a-2:屋外テント)
- その他の出展(内容は別途相談)
- 飲食・頒布

#### a-1. ブース展示(屋内)

屋内に設置した穴あきボードや机を活用し、活動内容等をPRすることができます。

○ブースの広さ 2.4m(幅)×1.2m(奥行)×1.8m(高さ) ※下図のとおり

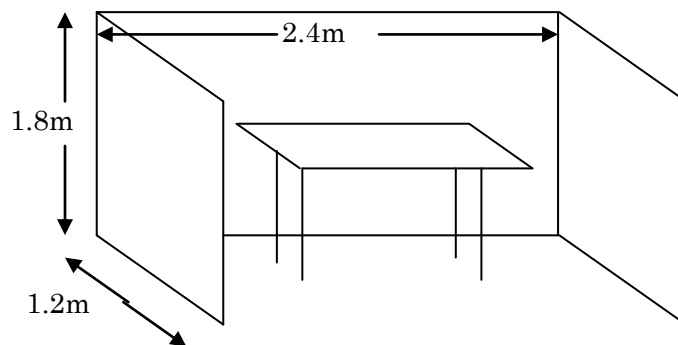
○セット備品

- ・穴あきボード 4枚(1.8m×1.2m)
- ・テーブル 1台(1.8m×0.45m×0.7m) (追加は、1台400円)
- ・パイプ椅子 2脚(追加は、1脚150円)

○ブース内壁は、専用フックでパネル等の吊り下げが可能です。釘やネジ釘・粘着テープなどは使用禁止ですが、押しピンは、使用可能です。

○出展は、各団体1ブースのみです。

【ブースイメージ】



### **a-2. ブース展示(屋外テント)**

屋外にてテントを使用した展示を行うことができます。

○ブースの広さ 原則 1.8m×2.7mのエリア(テント)

○セット備品

・テーブル 2台(1.8m×0.45m×0.7m)(追加は、1台400円)

・パイプ椅子 2脚(追加は、1脚150円)

○テント・重石は、各自で準備をしてください(テント使用時は、重石を必ず使用のこと)。  
レンタルする場合は、お申し出ください。

### **b. その他の出展**

工作体験など、参加型のイベントを実施することができます。実施内容により、ブースの場所や広さ、貸出備品等の相談に応じます。

### **c. 飲食・頒布**

**a-2. ブース展示(屋外テント)**と同じです。

○試食販売を含み、飲食を提供する場合には、事前に検便検査が必要です。

○熱源は、主催者側で用意したプロパンガスを利用してください。カセットコンロは、事故防止のため、使用できません。

○プロパンガス使用時には、1テントに1台、消火器を準備してください。

○出展にあたり、以下の環境配慮をお願いします。

・リユース食器(1枚15円(予定)を出展者が負担)を使用してください。

・包装には、紙袋を使用してください。

○飲食(当日調理するもの)を出店する場合は、2019年1月17日(木)【予定】に開催する飲食出店説明会への参加をお願いします。

### **<出展について注意事項>**

※屋内では、寄付行為を含め、金銭のやりとりは、できません。

※電源の使用を希望する場合は、コードリールで各ブース近くまで配線します。機器へ接続するための延長コードは、各団体で準備をお願いします。

※展示物の照明器具は、各団体でご用意ください。また、LEDなどを使用して節電を図り、合計100W以下としてください。

※携行ガソリン缶による火災事故等に鑑み、出展団体独自の発電機等の使用はできません。

## 2. 出展協力金

- 1団体 2,000円(プロパンガス・コンロの代金は、別途徴収します)
- 2019年2月21日(木)の市民会議でお支払ください。

|                       |                          |
|-----------------------|--------------------------|
| ☆出展協力金(2,000円)に含まれるもの |                          |
| <b>【屋内】</b>           | <b>【屋外テント&amp;飲食・頒布】</b> |
| ・テーブル 1台              | テーブル 2台                  |
| ・パイプ椅子 2脚             | パイプ椅子 2脚                 |
| ・穴あきボード 4枚            |                          |
| ☆追加料金                 |                          |
| ・テーブル 1台              | 400円                     |
| ・パイプ椅子 1脚             | 150円                     |
| ・テント(重石付き) 1張         | 5,000円                   |
| ・プロパンガス・コンロ 1セット      | 1,500円+消費税               |
| ・重石 1個                | 150円                     |

## 3. 出展申込書の提出

### ①申込書の配布

出展説明会(10月11日(木)に開催予定)にて配布します。なお、「かたの環境フェスタ 市民会議」のホームページ(<http://katano-kankyo.com/>)やfacebookでも入手可能です。

### ②申込方法

11月29日(木)【厳守】までに、『出展申込書』を提出してください。

※**c. 飲食・頒布**を申込の場合は、『出展申込書』の裏面にある『(飲食・頒布)申込書』も記入してください。

### ③申込・問合せ先

申込は、郵送・持参・FAX・メールにてお願いします。

〒576-8501 交野市私部1-1-1

かたの環境フェスタ市民会議(交野市環境衛生課内)

Tel : 072-892-0121 Fax : 072-893-2636

Mail : kankyou-eisei@city.katano.osaka.jp

#### 4. 設営・片付け

- 各ブースの設営(テント・重石を含む)は、必ずフェスタ前日(2019年3月9日)午後に行ってください。午前中は、全体準備を行います。
- 片付けは、フェスタ当日(2019年3月10日)に行います。16時の閉会宣言の後、アナウンスの指示に従って片付けを始めてください。参加者(来場者、出展者、スタッフ)全員の安全を守るため、時間の厳守をお願いします。
- 車での搬入出は、安全に留意し、あらかじめ指定した時間内に行ってください。
- 展示物・掲示物の管理は、出展者の責任でお願いします。汚損・破損の責任は、負いませんので、ご了解ください。
- 出展場所は、出展部会に一任ください。
- パネル専用フック、イス、リユース食器等の貸出備品の紛失がないよう徹底ください。

#### 5. 留意事項 … 必ずご確認ください。

##### ★フェスタ開催までの準備期間内

- 環境フェスタは、出展団体で構成される「かたの環境フェスタ市民会議」が開催する市民手づくりのイベントです。イベントの実施に向けて、以下に開催予定の市民会議には、各団体から必ず1名以上の参加をお願いします。

|                |
|----------------|
| 2018年12月13日(木) |
| 2019年 1月10日(木) |
| 2月21日(木)       |

- スムーズな開催のため、各参加団体においては、全員に出展要項(本内容)を周知・徹底いただき、混乱のないようにお願いします。

##### ★前日(3月9日)・当日(3月10日)

- 環境負荷の低減のため、スタッフはもちろん、来場者や出展者のみなさんには、公共交通機関での来場をお願いします。前日・当日を通じて、物品の搬入出に使用する自動車は、各団体1台としてください。
- 当日は、警備等のイベント運営にご協力をお願いします。後日、正式にお願いしますが、各団体から1、2名程度、1時間くらいの予定です。