

# 環境フェスタ in 交野 2016 出展要項

## テーマ「未来へつなぐ きれいな地球」

私たちは交野のすばらしい環境を誇りに思い、末永く引き継がれていくことを心から望んでいます。良好な環境を後世に確実に伝えるには、交野に限らない大きな視野で、種々の環境保全啓発活動を継続的に実施し、地域の「環境力」を高めていくことが必要と考えます。

「環境フェスタ in 交野」の開催を核とした、我がまち「交野」から発信された市民運動が、大きく展開していくことを願います。(市民会議会則より)

開催日 2016年3月13日(日) 9時30分から16時まで

場 所 星の里いわふね

以下の各事項について、ご確認の上、お申し込み下さい。

### 1. 出展協力金について

○展示・飲食・頒布は2,000円 (ガス・コンロは別途)

○支払いは2月11日(木)

### 2. 形 式

a. ブース展示(屋内 又は 屋外テント) … 各団体1ブースでお願いします。

b. その他の出展(内容は別途相談します)

c. 飲食・頒布

### 3. 仕 様

#### a-1. 屋内ブース

○テーブル (1.8m×0.45m×0.7m) 1台 (追加は1台400円)

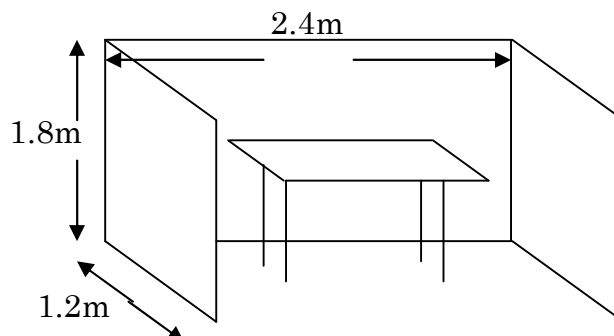
○パイプ椅子 2脚 (追加は1脚150円)

○2.4m(幅)×1.2m(奥行き)のパネルを1ブースとします。

○ブース内壁(3面)は穴あきボードで、専用のフックでパネル等の吊り下げが可能です。

釘やネジ釘・粘着テープなどは禁止ですが、押しピンはOKです。

立体図



#### a-2. 屋外ブース

- 原則として1.8m×2.7mのエリア（テント）を1ブースとします。
- テントは自前で準備して下さい。（テントをレンタルする場合は5,000円必要）
- テーブル（1.8m×0.45m×0.7m）2台（追加は1台400円）
- パイプ椅子 2脚（追加は1脚150円）

#### b. その他の出展

- 工作体験 など

#### c. 飲食・頒布

- a-2 屋外ブースの仕様と同じです。

### 4. 出展申込書の提出

#### 申し込み・問合せ先

〒576-8501 交野市私部1-1-1

かたの環境フェスタ市民会議（交野市環境衛生課内）

Tel : 072-892-0121

Fax : 072-893-2636

Mail : kankyou-eisei@city.katano.osaka.jp

期 日 2015年11月26日（木）

- 出展申込書の提出は、期日を厳守して下さい。
- 出展申込書は、かたの環境フェスタ市民会議ホームページからも入手できます。

<http://katano-kankyo.com/>

### 5. 原則、建物内での金銭やり取りを伴う頒布は禁止です。

### 6. 設営及び片付け

- 各ブースの設営は（テント含む）、フェスタ前日（3月12日）午後のみです。  
午前中は、全体準備を行っています。
- 片付けはフェスタ当日（3月13日）に行います。  
午後4時の閉会宣言の後、アナウンスの指示に従って片付けを始めて下さい。  
参加者（来場者、出展者、スタッフ）全員の安全を守るため厳守して下さい。
- 車での搬出は決められた時間に行ってください。
- 展示物・掲示物の管理は、出展者の責任でお願いします。  
汚損・破損の責任は負いませんので、ご了解下さい。
- 出展場所は市民会議の方に一任下さい。

## 7. 留意事項 … 必ずご確認下さい。

### ★フェスタ開催までの準備期間内

- 環境フェスタのスムーズな開催のため、12月10日(木)、1月14日(木)、2月11日(木)の会議には、各団体から必ず1名以上の参加をお願いします。
- 各参加団体では、他のメンバーにも出展要項(本内容)をお伝えいただき、混乱のないようご協力下さい。

### ★前日(3月12日)・当日(3月13日)

- スタッフはもちろん、来場者や出展者のみなさんには、公共交通機関での来場をお願いしています。前日・当日を通じて、物品の搬入出に使用される自動車は、台数を減らして、1台を目標として下さい。
- 当日は、警備等の、フェスタ運営にご協力をお願いします。後日、正式にお願いしますが、各団体より1名程度、1時間くらいの予定です。

#### ☆参 考

出展協力金 2,000円

#### 屋 内

テーブル1台

パイプ椅子2脚

穴あきボード4枚

#### 屋外&飲食

テーブル2台

パイプ椅子2脚

#### ☆追 加

テーブル1台

400円

椅子1脚

150円

テント1張

5,000円

ガス・コンロ1セット

1,500円+消費税