

出展を希望されるみなさんへ

環境フェスタ in 交野 2014

「さあ、始めよう 私から・・・」

私たちは交野のすばらしい環境を誇りに思い、未永く引き継がれていくことを心から望んでいます。良好な環境を後世に確実に伝えるには、交野に限らない大きな視野で、種々の環境保全啓発活動を継続的に実施し、地域の「環境力」を高めていくことが必要と考えます。

「環境フェスタ in 交野」の開催を核とした、我がまち「交野」から発信された市民運動が、大きく展開していくことを願います。(市民会議会則より)

開催日 2014年3月2日(日) 9時30分から
場 所 星の里いわふね

以下の各事項について、確認いただいた上、お申し込み下さい。

1. 形 式

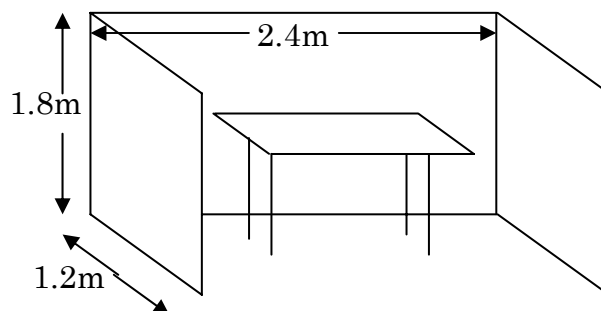
- a. 展示(屋内ブース 又は 屋外テント) b. その他の出展(内容は別途相談します)
各団体1ブースでお願いします。

2. 仕 様

a-1. 屋内ブース

- テーブル (1.8m×0.45m×0.7m) 1台 (追加は1台400円)
- パイプ椅子 2脚 (追加は1脚150円)
- 1.2m×2.4m パネルを1ブース
- ブース内壁(3面)は穴あきボードで、専用のフックでパネル等の吊り下げが可能です。
釘やネジ釘・粘着テープなどは禁止ですが、押しピンはOKです。

立体図



a-2. 屋外ブース (飲食・頒布)

- 1.8m×2.7mのテントを1ブースとします。
- テーブル (1.8m×0.45m×0.7m) 2台 (追加は1台400円)
- パイプ椅子 2脚 (追加は1脚150円)

b. その他の出展

- 工作体験 など

3. 申し込み

申し込み・問合せ 「出展申込書」を提出下さい。

〒576-8501 交野市私部 1-1-1

かたの環境フェスタ市民会議（交野市みどり環境課内）

Tel : 072-892-0121 Fax : 072-891-5046

Mail : m-kankyous@city.katano.osaka.jp

期 日 2013年10月31日（木）

○出展申込書の提出は、期日を厳守して下さい。

○出展申込書は、かたの環境フェスタ市民会議ホームページからも入手できます。

<http://katano-kankyo.com/>

出展協力金について

○出展されるみなさんには、「出展協力金」をお願い致します。

展示は1,000円、飲食・頒布は2,000円

4. 設営及び片付け

○各ブースの設営は、前日（3月1日）の午後のみです。

午前中は、全体準備を行っていますので、ご協力をお願いします。

○片付けはフェスタ終了後、当日に行います。

屋内は16時30分、屋外（頒布）は16時、飲食は完売

○展示物・掲示物の管理は、出展者の責任でお願いします。

汚損・破損の責任は、負いません。

5. 留意事項 … 必ずご確認ください。

★準備期間内

○環境フェスタのスムーズな開催のため、12月12日（木）、1月9日（木）、2月13日（木）の市民会議には、各団体から必ず1名以上参加をお願いします。

○各参加団体では、メンバーにも出展詳細（本内容）を伝えていただき、トラブルを事前に回避できるようご協力下さい。

★前日・当日

○来場者をはじめ、スタッフや出展者のみなさんにも、公共交通機関でのご来場をお願いしております。フェスタ前日・当日を通じて、物品の搬入出に使用する自動車は、できるだけ台数を減らし、1台を目標として下さるようお願いいたします。

○フェスタ当日は、インフォメーションや警備など本部への協力をお願いします。後日、正式にお願いしますが、各団体より1名程度、開催時間内1時間くらいの予定です。